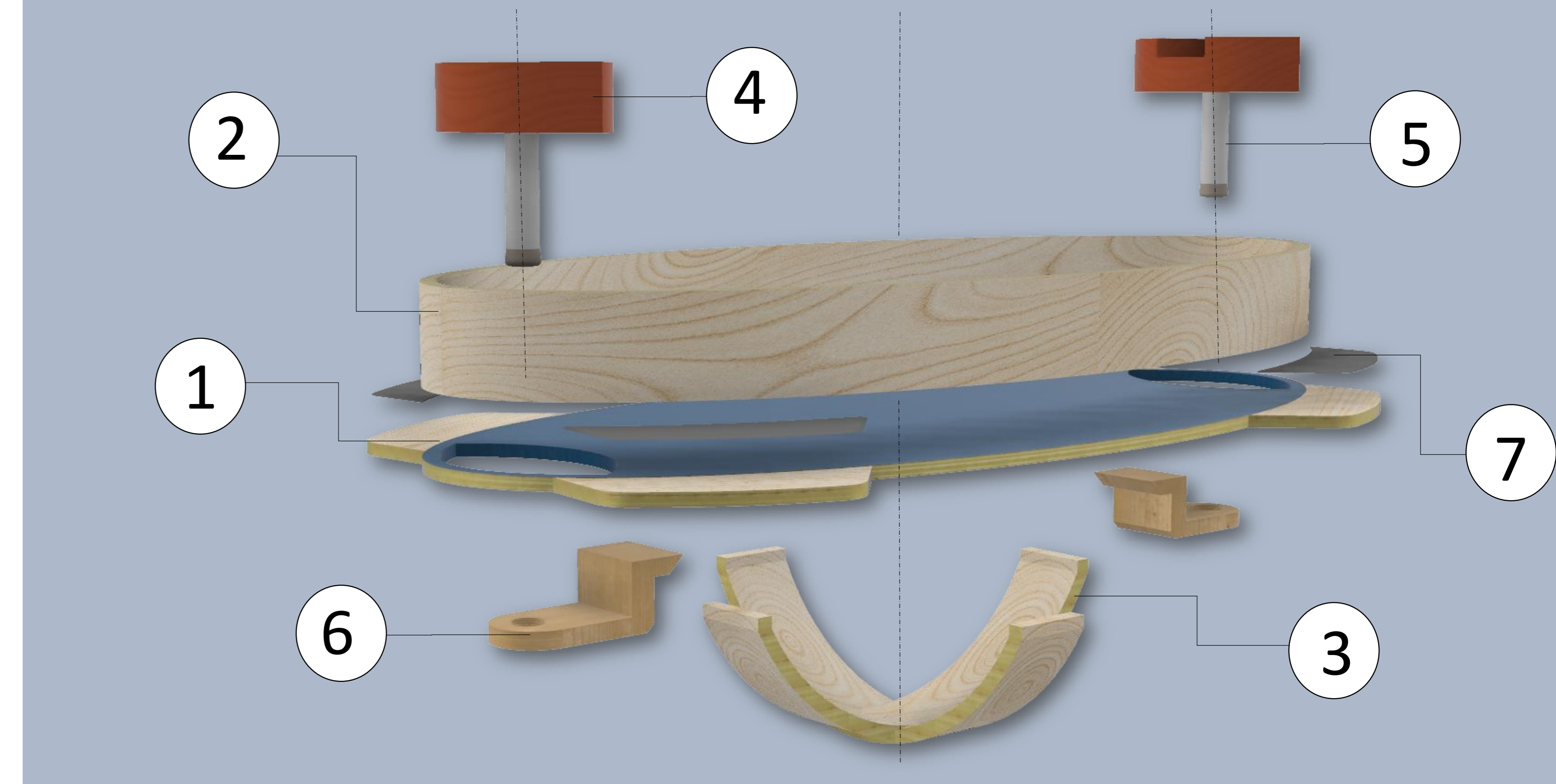
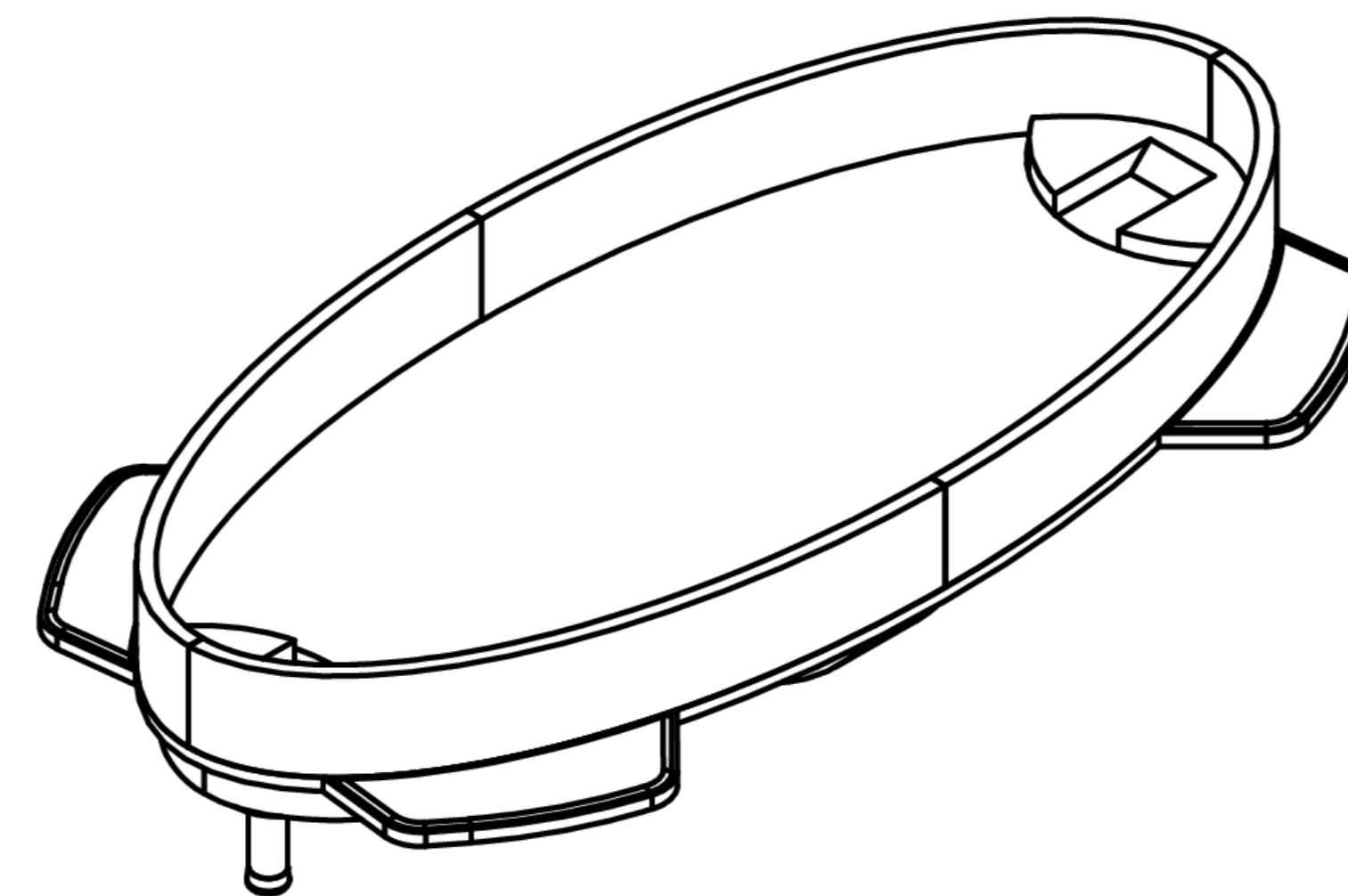
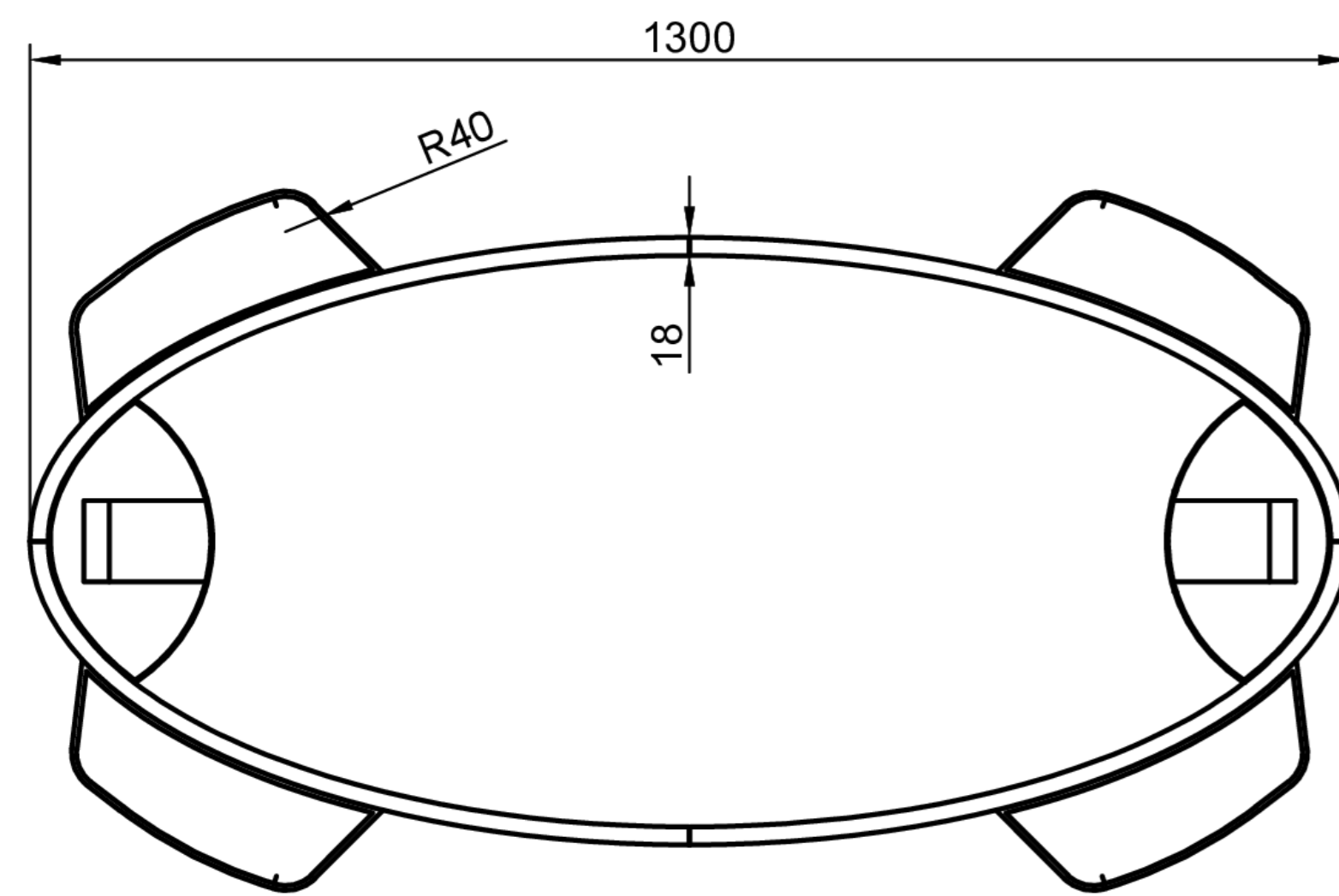
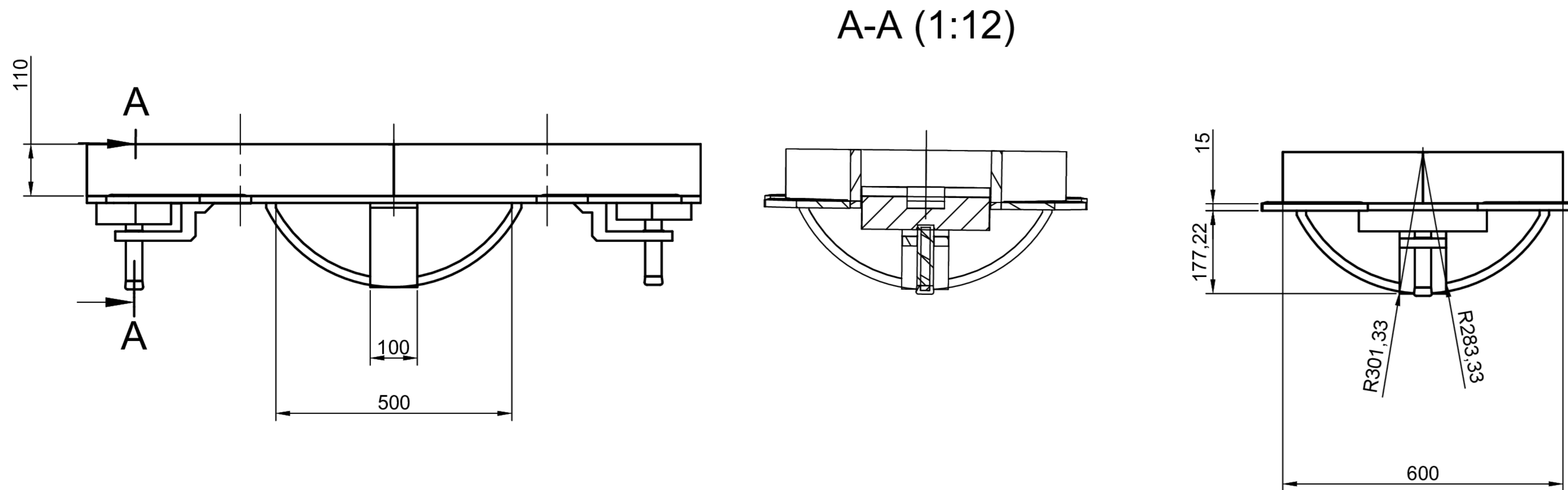


Planimetría y despiece



N° Pieza	Cantidad	Designación	Material	Fabricación
1	1	Base	Pino Radiata	Lamin.- Mecn. (Router CNC) -Pintado
2	4	Pared	Eucalipto	Laminado - Sellado(Lacado)
3	2	Soporte	Pino Radiata	Laminado - Sellado (Lacado)
4	2	Arco	Pino Radiata	Mecanizado (Router CNC) - Pintado
5	2	Soporte Arco	Nylon 6,6	Torneado
6	2	Tope	Pino Radiata	Mecanizado (Router CNC) - Sellado (Lacado)
7	4	Antideslizante	Papel Lija	Cortado