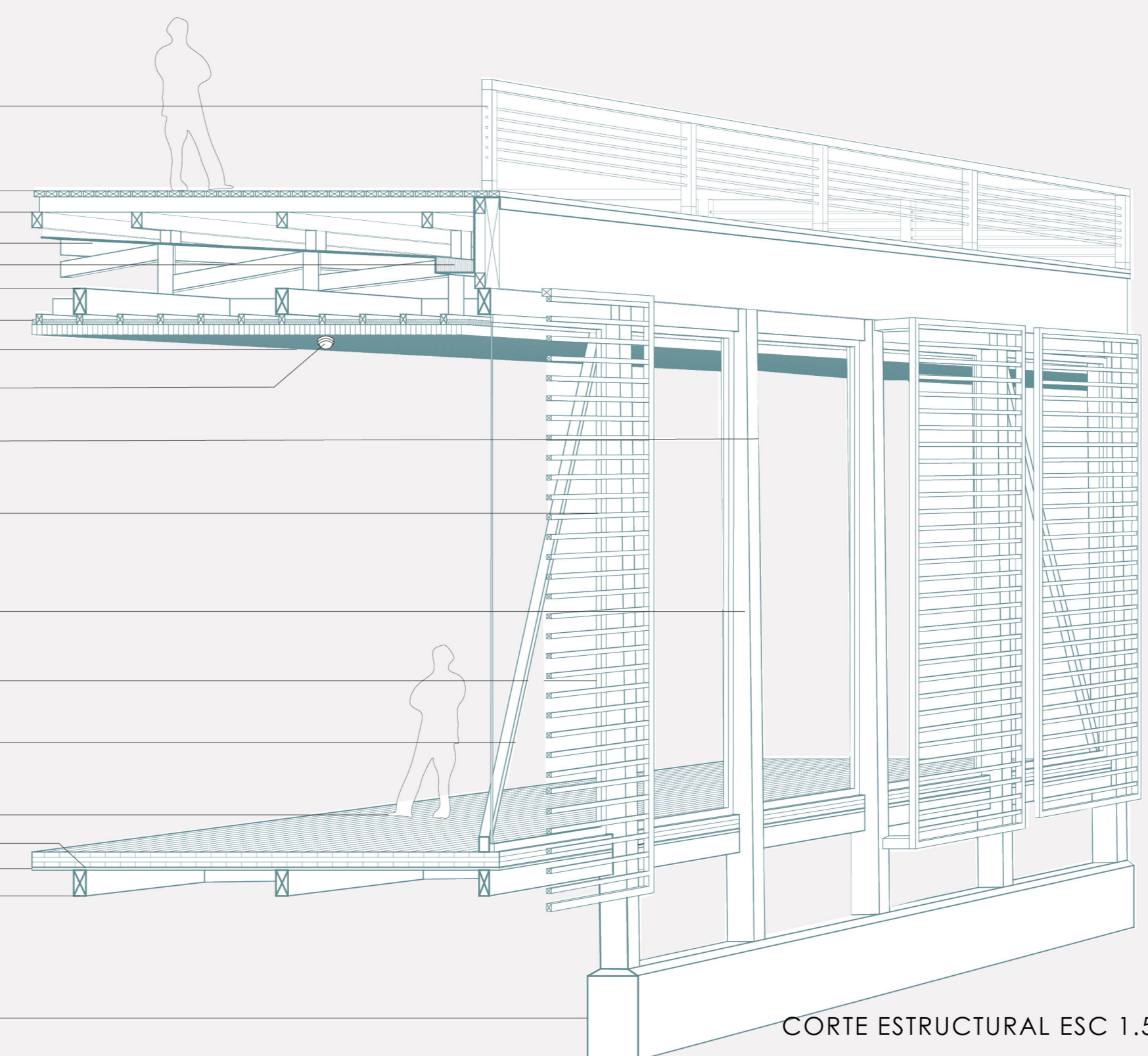


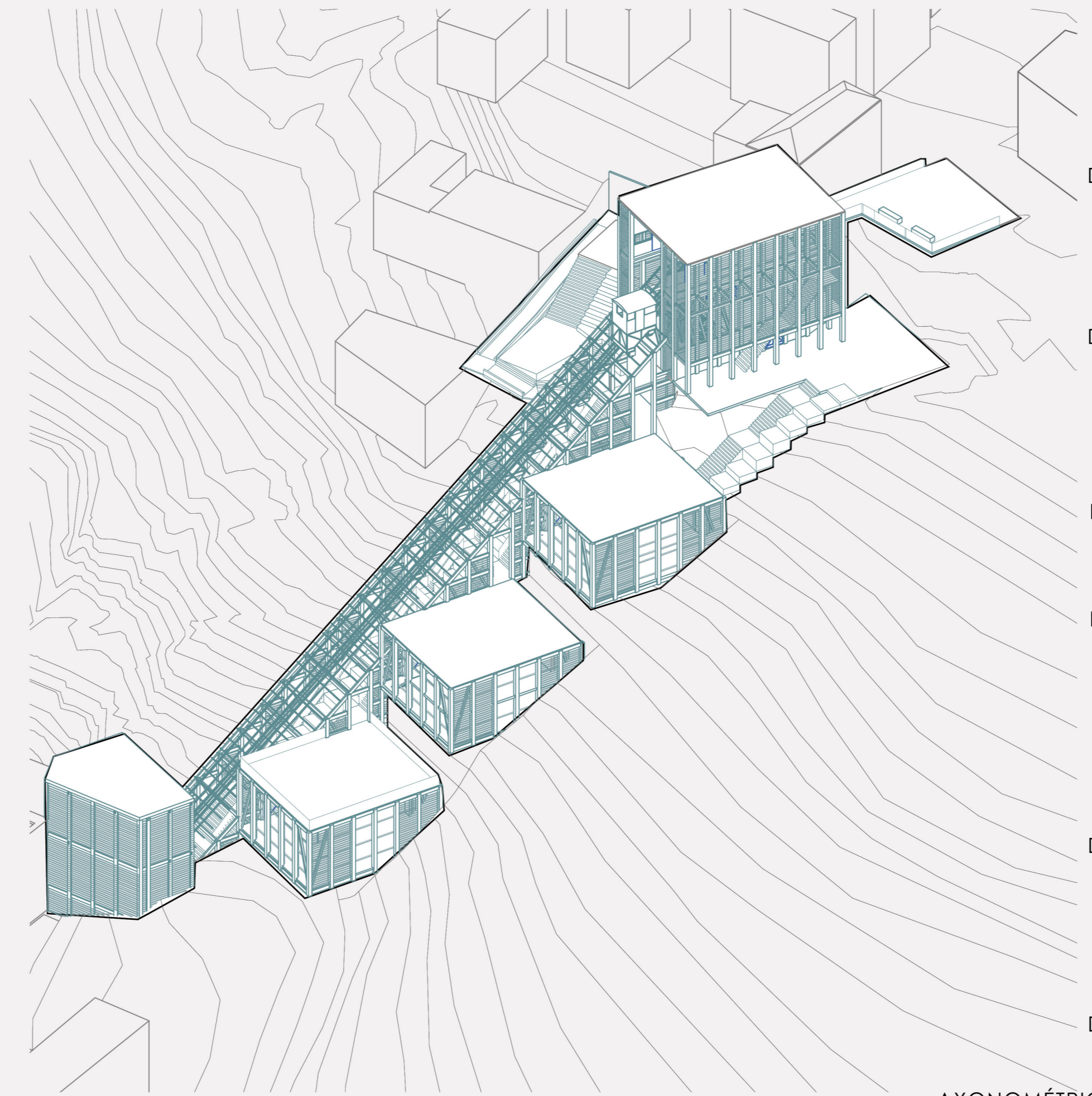


PLAZA DE ACCESO SUPERIOR DEL LICEO CON VISTA HACIA VALPARAÍSO

- BARANDILLA DE MADERA Y TENSORES DE ACERO
- DECK DE MADERA 101.6X 50.8 MM
- VIGAS MLE DE 101.6X 152.4 MM
- CERCHA MADERA 101.6X152.4 MM
- CANAleta DE ALUMINIO 0.3MM
- VIGAS MLE DE 101.6X254 MM
- LANA DE VIDRIO NEGRO .50MM
- CIELO ACÚSTICO
- ENVIGADO CIELO DE 101.6X50.8 MM
- DETECTOR Y ROCIADOR DE INCENDIOS
- PILARES Y VIGAS RECLUBIERTAS EN PINTURA INTUMECENTE TRANSPARENTE RETARDANTE DE FUEGO AF7000
- CELOSÍA 50.8X50.8 MM
- PILAR MLE 254X254 MM
- VIDRIO TERMOPANEL 20MM
- RIOSTRA MADERA 101.6X152.4 MM
- CLT 152.4 MM
- POULTELENO 0.2 MM
- TERCIADO 21MM
- VIGA MLE 101.6X254 MM
- FUNDACIÓN AISLADA
- HORMIGÓN 500X900 MM

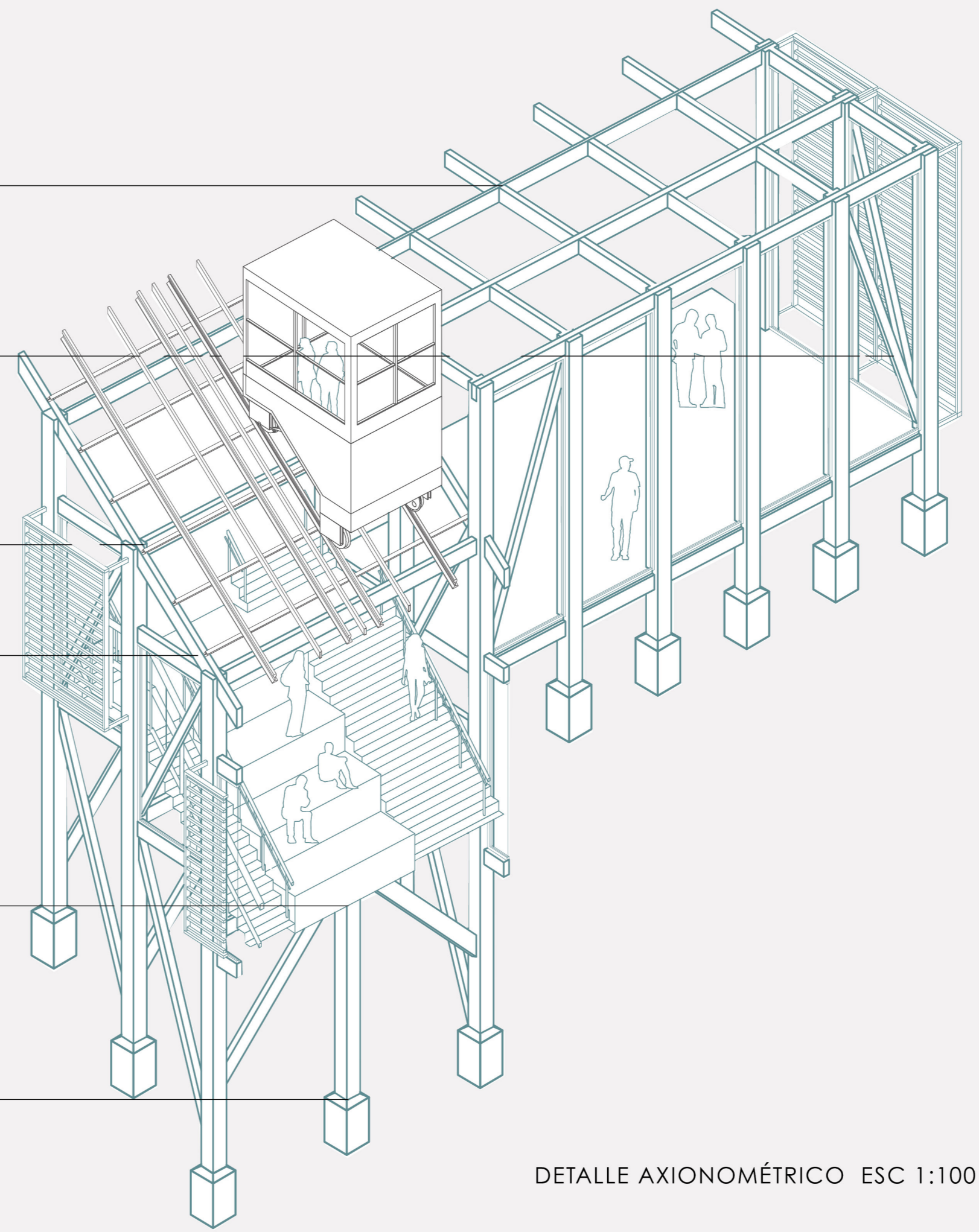


CORTE ESTRUCTURAL ESC 1:50

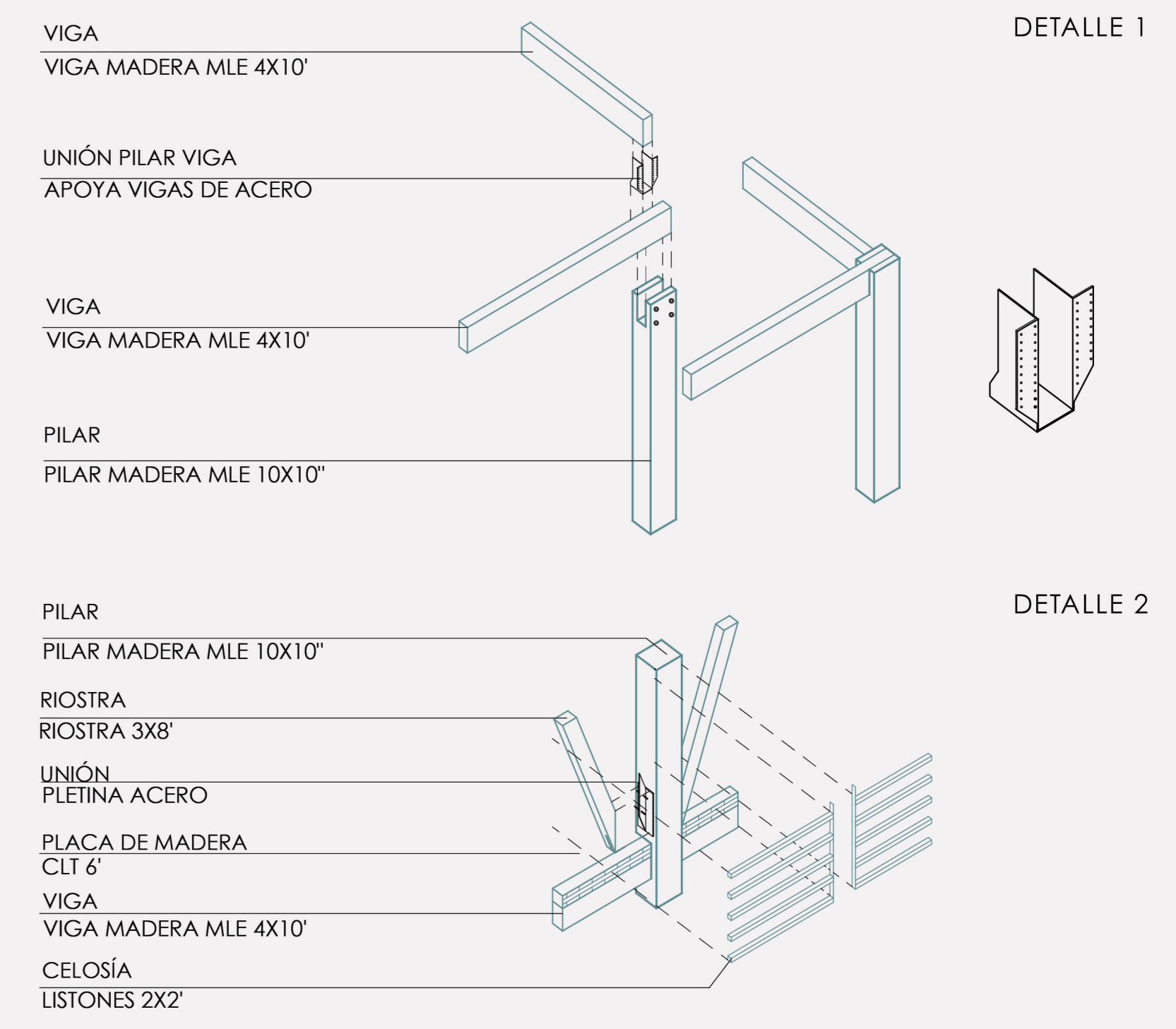


AXONOMÉTRICA

- DETALLE 1
- DETALLE 2
- DETALLE 3
- DETALLE 4
- DETALLE 5
- DETALLE 6



DETALLE AXIONOMÉTRICO ESC 1:100



- DETALLE 1
- DETALLE 2
- DETALLE 3
- DETALLE 4

- VIGA
- VIGA MADERA MLE 4X10'
- UNIÓN PILAR VIGA
- APOYA VIGAS DE ACERO
- VIGA
- VIGA MADERA MLE 4X10'
- PILAR
- PILAR MADERA MLE 10X10'
- PILAR
- PILAR MADERA MLE 10X10'
- RIOSTRA
- RIOSTRA 3X8'
- UNIÓN
- PLETINA ACERO
- PLACA DE MADERA
- CLT 6'
- VIGA
- VIGA MADERA MLE 4X10'
- CELOSÍA
- LISTONES 2X2'
- VIGA DIAGONAL
- VIGA MADERA MLE 4X10'
- VIGA LONGITUDINAL
- VIGA MADERA MLE 4X10'
- UNIÓN
- PLETINA ACERO
- VIGA TRANSVERSAL
- VIGA MADERA MLE 4X10'
- RIOSTRA
- RIOSTRA MADERA 3X8'
- PILAR
- PILAR MADERA MLE 10X10'
- PERFIL ACERO
- PERFIL ACERO IPS 6X12CM
- CLAVO
- CLAVO RIELERO 3/8" LARGO 5"
- PLACA
- PLACA ASIENTO
- VIGA
- VIGA MADERA MLE 4X10'

CATÁLOGO UNIONES ESC 1:50